

# INCHEM TOKYO 2025

## 「シン・インケム～ベンチャー&アカデミア～」ゾーン 出展のご案内

会期

2025年9月17日(水)～19日(金)

会場

東京ビッグサイト 東展示棟

主催

公益社団法人化学工学会 一般社団法人日本能率協会

統一テーマ

持続可能な未来への共創イノベーション：  
化学技術によるサステナブルな社会の実現を目指して

### シン・インケムとは

### 産学官で切り拓く！イノベーション創出の場！

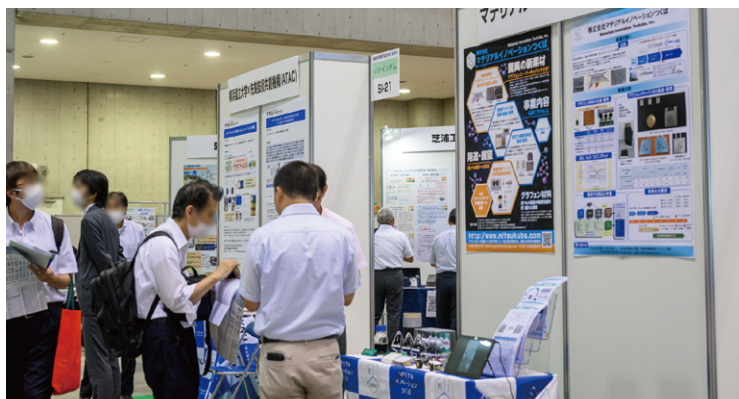
カーボンニュートラル化やデジタルトランスフォーメーションのような大きな課題には個社単位での取り組みではなく、規模・業種を越えた企業・組織の連携への期待が高まっています。特にベンチャー/スタートアップ企業、化学工学分野で活躍するアカデミア・研究機関、そして共創を支援する組織・企業の参加が待望されています。このような立場からの出展を促進するために「シン・インケム」を2023年開催時から実施しています。前回開催では、展示とプレゼンテーションを通して、アイデアと情熱を持つ人々が熱心に語り合う場として高い評価を得ました。

「シン・インケム」には、新たな境地を拓きたい、将来のブレイクスルーへの起点になりたいという願いを込めています。これまでの開催においても、展示会 INCHEM TOKYOでは会場に集う人と人の交流から、新たな着眼点や発想が得られたという声が聞かれました。技術シーズとニーズのマッチングや、共創のきっかけ作りなど、新たな可能性が展示会には有ります。

「シン・インケム」は“持続可能な未来への共創イノベーション”の原動力です。多くのご参加をお待ちしております。

### INCHEM TOKYO(インケム トーキョー)とは

化学装置/生産プロセス/エンジニアリングの技術/製品/ソリューションが集まる2年に1度の総合展示会。その対象は化学プラントのみならず、化学工学技術の応用で課題解決が期待できる環境・エネルギー、先端材料、バイオ、リサイクルの分野へ広がっています。プロセス系製造業の生産技術者・エンジニアを中心に3日間で約1万5千名の来場が見込まれています。



(前回開催 INCHEM TOKYO 2023 シン・インケムゾーンの様子)

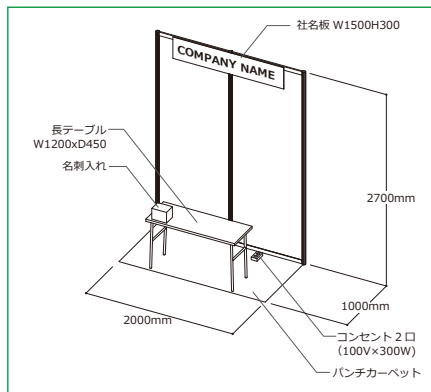
### 出展対象

- ① ベンチャー企業（概ね創業10年以内の企業、企業の子会社・関連会社は除く）
- ② 学術研究機関（大学その他の学術研究を目的とする機関または団体）
- ③ その他、共創支援に取り組む組織・企業など

### 前回ご参加企業・団体

早稲田大学：化学にかかわるカーボンニュートラルを目指したコンソーシアム（C3N）、ユーゼオ株式会社、早稲田大学 オープンイノベーション戦略研究機構、イーセップ、AC Biode、ファイトケミカルプロダクツ、NEDO 若サボ事業：東京大学（アズィズムハンマッド）、NEDO 若サボ事業：東北大学（長崎 陽）、NEDO 若サボ事業：京都大学（蘆田 隆一）、セールスワン、DIC、大阪大学・福井工業大学、プラントストリーム、みなも株式会社、MI-6、芝浦工業大学、愛知工業大学、マテリアルイノベーションつくば、三重大学、横浜国立大学 × 先端技術共創機構（ATAC）

## ご提供するブース



## 出展料金

### シン・インケムゾーン

¥110,000 (税込)	左記出展ブース (1ブース) +20分間プレゼンテーション枠 ×2
¥55,000 (税込)	左記出展ブース (1ブース) +20分間プレゼンテーション枠 ×1

ご提供設備一覧 (詳細は留意事項をご参照ください)

- ・基礎ブース (約 2 m<sup>2</sup>) ・社名版
- ・長テーブル 1 台      ・名刺入れ 1 台
- ・パンチカーペット      ・コンセント 2 口 (100V×300W)

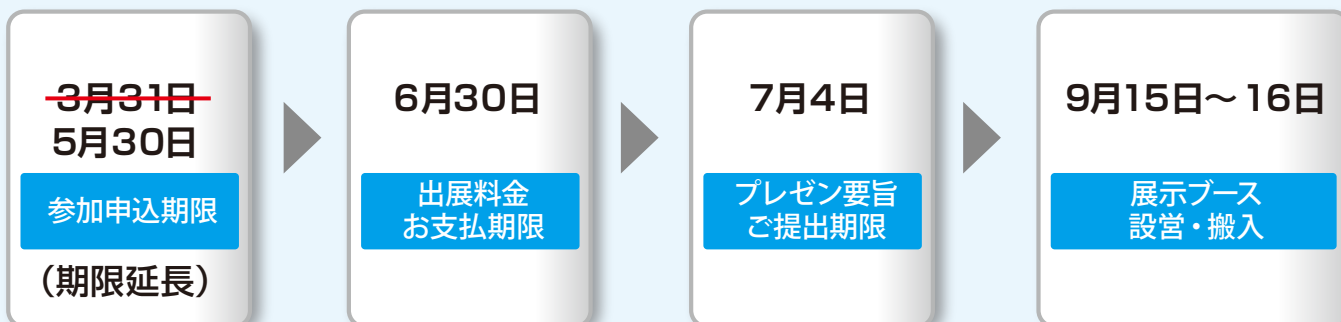
## 参加特典

出展者の皆様には参加特典として、会場内ディスカッションコーナー (仮称) でのプレゼンテーション枠をご提供いたします (出展料金参照)。



## 主なスケジュール

### 2025年



## 留意事項

- (1) 原則として、パネルによる展示を行っていただきます。
- (2) 製品展示は、展示ブース内に収容できる大きさの製品でお願いします。
- (3) 下記項目は出展ブース料に含まれません。
  - ・展示パネル製作費
  - ・搬入・搬出 (資料等の展示会場への配送・返送 / 廃棄物の処分) 費用
- (4) 本企画ゾーン内の展示ブースの配置は、展示会事務局で決定させていただきます (同業種の企業様と隣接しない配置を想定)。
- (5) ブース施工・設営と撤去は主催者が行います。ブース設備や仕様を改変する工事等は禁止とします。
- (6) 本企画ゾーンでは展示ブース内の音響機器の使用に際しては、隣接するブースにご配慮をお願いします。
- (7) 本企画ゾーンは、①ベンチャー企業 (概ね創業10年以内の企業を想定、企業の子会社・関連会社は除く)、②学術研究機関 (大学その他の学術研究を目的とする機関または団体を想定)、③その他、共創支援に取り組む組織・企業などを参加対象としています。展示会主催者・事務局にて本企画の主旨に沿わないと判断した場合、出展をお断りすることがございます。  
その他、詳細は出展規定をご参照ください。

## お申込み先

以下のWEBフォームよりお申込みください。  
<https://school.jma.or.jp/s/swKV3>



## お問合せ先

INCHEM TOKYO事務局  
一般社団法人日本能率協会 産業振興センター  
〒105-8522 東京都港区芝公園3-1-22 TEL 03-3434-1988 INCHEM@jma.or.jp